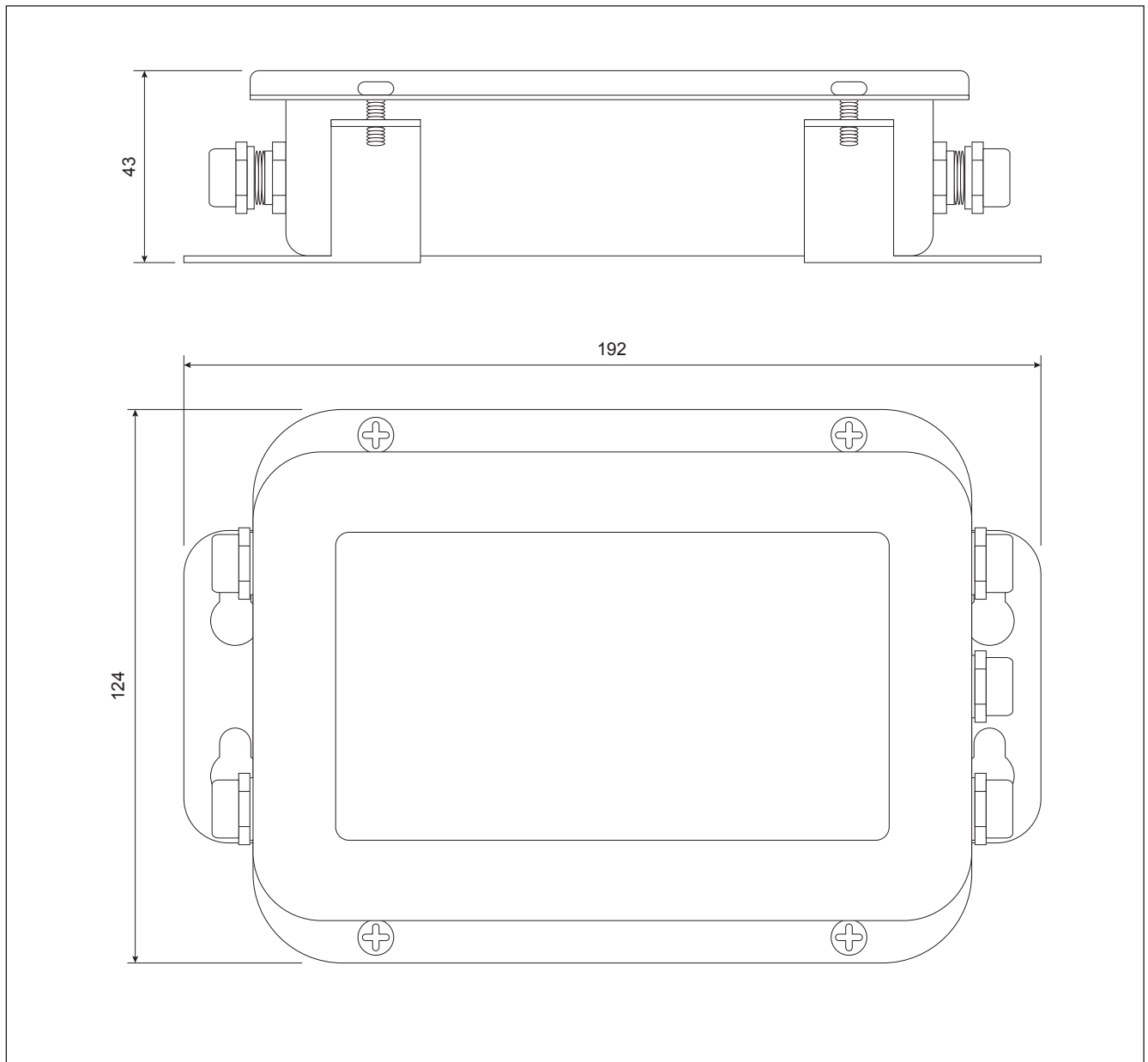


**Principais características:**

- Caixa construída em aço inoxidável;
- Grau de proteção IP-68;
- Construção robusta, de alta resistência;
- Comporta cabos com diâmetro externo de 4mm a 7mm;
- Ajuste individual das células por trimpots;
- Projetada para células de 4 fios;
- Permite uso de células de 6 fios(\*).

**DIMENSÕES**

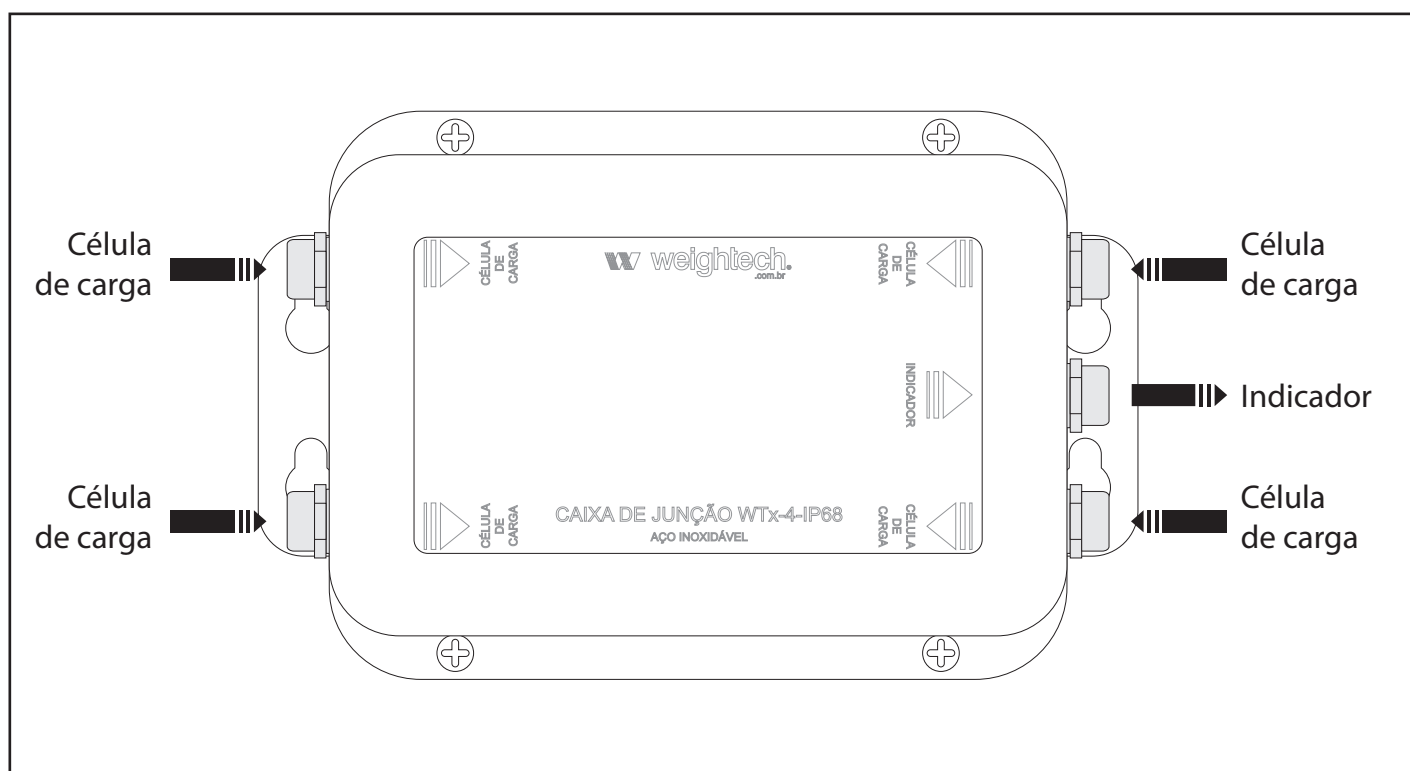
(mm)



## DADOS TÉCNICOS

Nº máximo de células conectadas	4
Tipo de sinal	Analogico
Permite expansão	Não
Diâmetro externo dos cabos	4mm ~ 7mm
Construção da cápsula	Selada em aço inoxidável
Uso com células de 4 fios	Sim
* Uso com células de 6 fios	Sim (ligar +SEN com +E e -SEN com -E)
Ponto de atuação dos trimpots de ajuste	Entre +Vcc e +E dos bornes L1, L2, L3 e L4
Grau de proteção	IP-68
Peso aproximado	600 g

## CONEXÃO DOS CABOS



**MEDIDAS (mm) PARA INSTALAÇÃO**