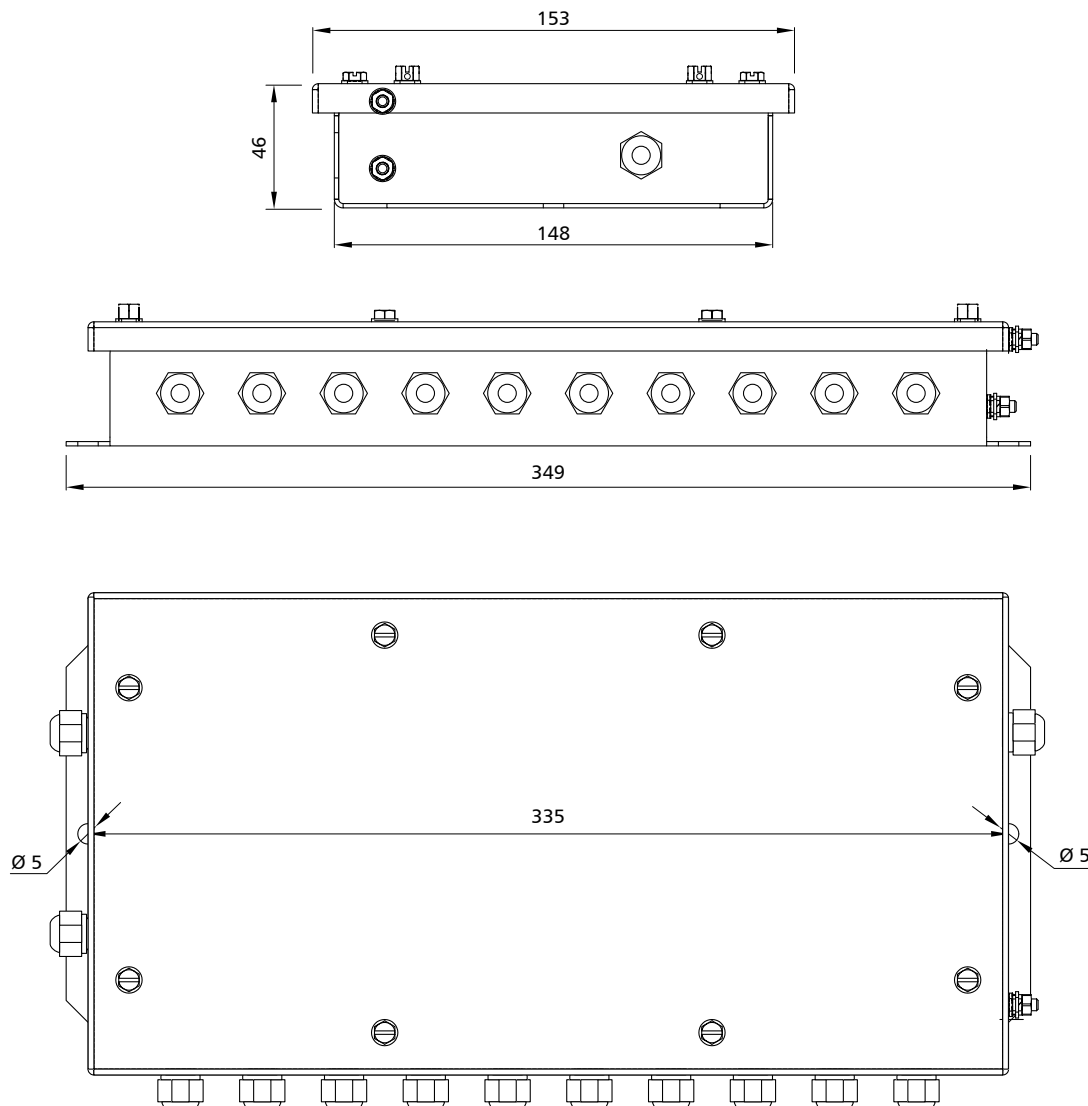


Características

- Tensão de alimentação: 12 ~ 15 VCC;
- Conexões seriais RS-422/RS-485, com 2 ou 4 fios;
- Conecta até 10 células digitais ou digitalizadores;
- Pode ser ligada a outra WTX-10-D, dobrando o número de células conectadas;
- Grau de proteção IP65.
- Material da cápsula: Aço inoxidável.

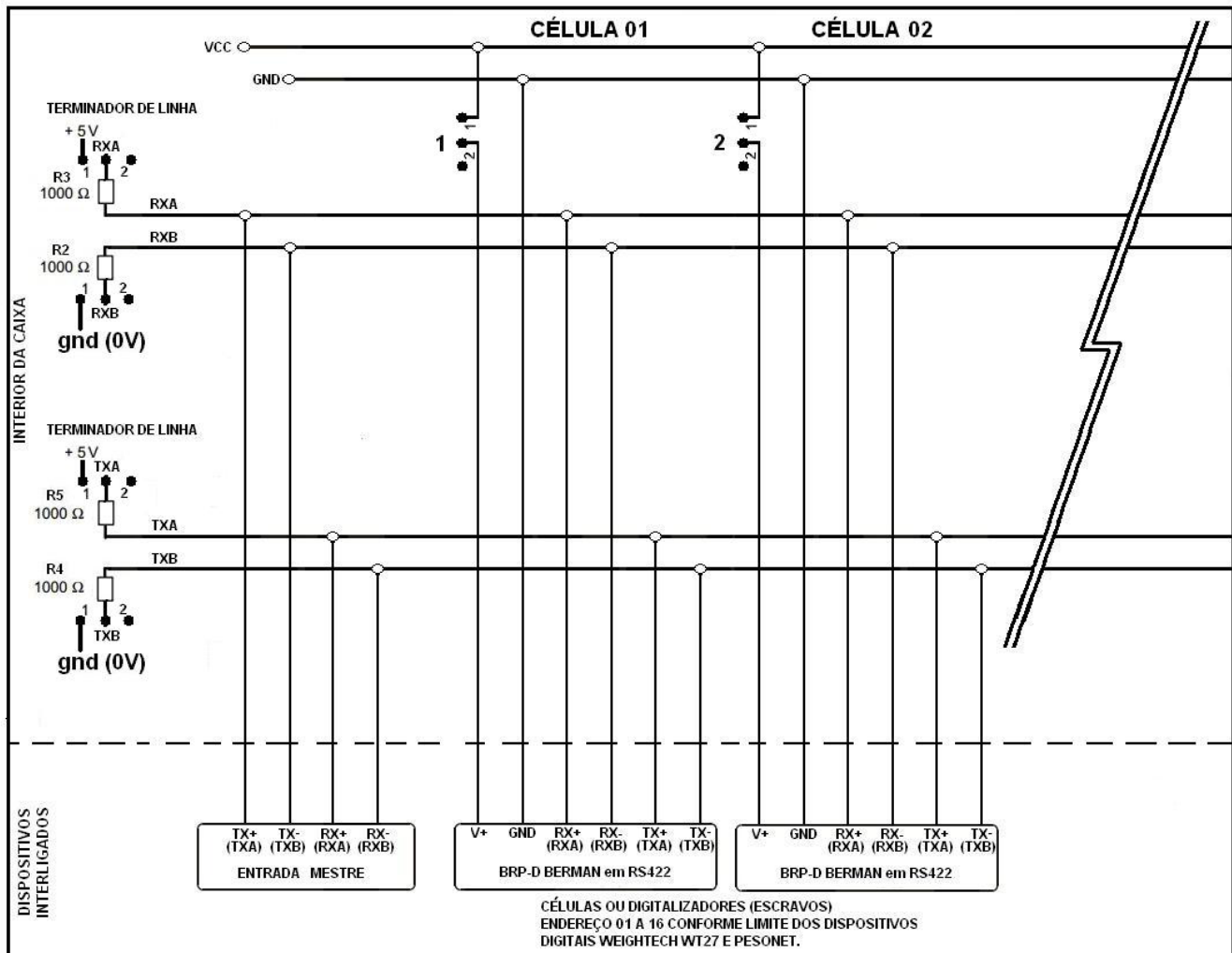
DIMENSÕES (mm)



EXEMPLO DE INTERLIGAÇÃO RS-422

BORNES WTX10-D	FUNÇÃO
VCC	ALIMENTAÇÃO
GND	0V DA FONTE
RXB	RS422 R-
RXA	RS422 R+
TXB	RS422 T-
TXA	RS422 T+
MALHA	MALHA QUANDO JP1 FECHADO NÃO UTILIZADO QUANDO MALHA ATERRADA NO PRENSA CABO (PREFERENCIALMENTE)

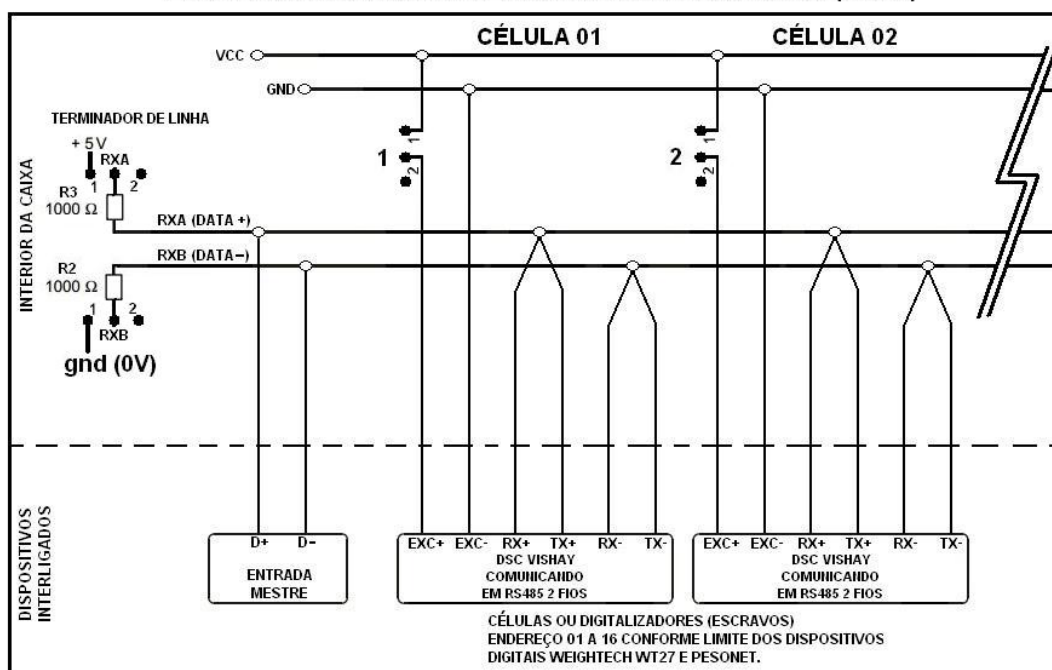
EXEMPLO INTERLIGANDO CÉLULA BRP-D BERMAN EM RS422



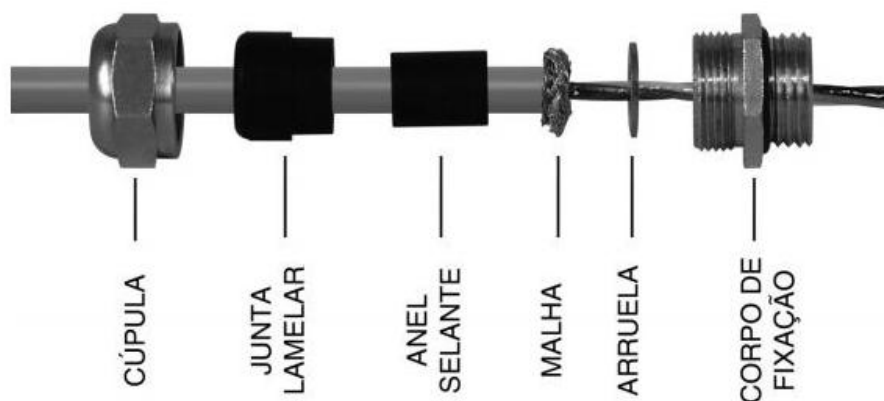
EXEMPLO DE INTERLIGAÇÃO RS-485

BORNES WTX10-D	FUNÇÃO
VCC	ALIMENTAÇÃO
GND	0V DA FONTE
RXB	RS485 (2 FIOS) DATA -
RXA	RS485 (2 FIOS) DATA +
TXB	RS485 (2 FIOS) BORNE NÃO USADO
TXA	RS485 (2 FIOS) BORNE NÃO USADO
MALHA	MALHA QUANDO JP1 FECHADO NÃO UTILIZADO QUANDO MALHA ATERRADA NO PRENSA CABO (PREFERENCIALMENTE)

EXEMPLO INTERLIGANDO CÉLULA VISHAY DSC EM RS485 (2FIOS)



CONEXÃO DO PRENSA-CABO



FICHA TÉCNICA

Comunicação		RS-422 / RS-485
Faixa de tensão de operação	VCC	12 ~ 15
Material		
Cápsula		Aço inoxidável
Prensa-cabos		Latão niquelado
Grau de proteção		IP65

EXEMPLO DE PRODUTOS COMPATÍVEIS

Produtos	RS-422 (4 fios)	RS-485 (2 fios)
Células de carga		
Berman® BRP-D	X	
Berman® BLCQ-D	X	
HBM® C16i	X	
VPG® DSC	X	X
Digitalizadores		
HBM® AD104C	X	
Weightech® PDCC	X	X
Weightech® PDCC-M	X	
Indicadores		
Weightech® WT27	X	X
Weightech® Pesonet	X	X