

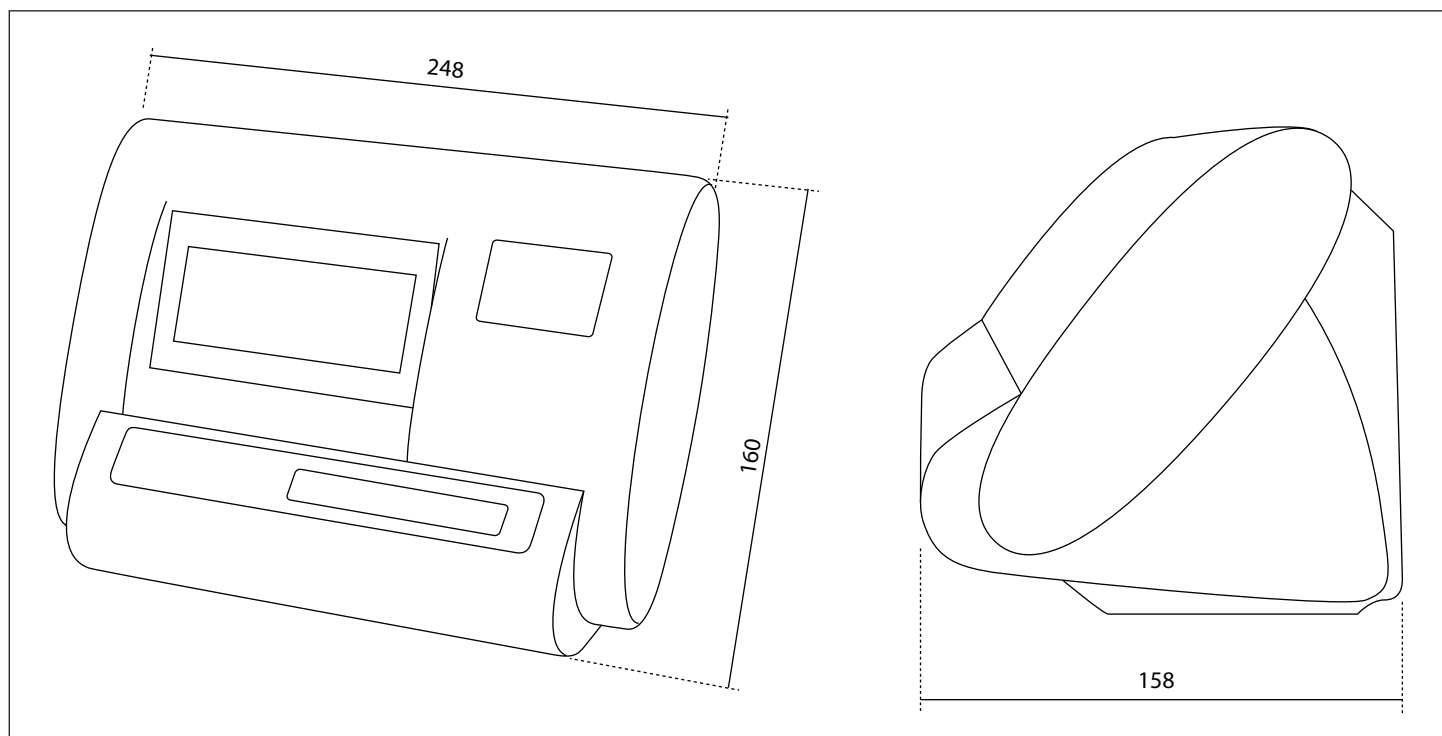


Três níveis de filtros de estabilização, prevenindo interferências e vibrações

Características especiais

- Compatível com impressoras Zebra TLP2844 e GC420;
- Imprime dados de peso bruto, tara e peso líquido;
- Aprovado pelo INMETRO para 5.000 divisões (Portaria INMETRO/DIMEL Nº194/2008);
- Resolução programável em display até 5.000 divisões (resolução interna: 300.000 divisões);
- Configuração e calibração do equipamento realizada através de programação via software/teclado;
- Display de pesagem em LCD;
- Equipado com bateria interna recarregável, 6V/4,5Ah;
- Pronto para comunicar com displays remotos Weightech® WT-75, WT-125 e WT-200

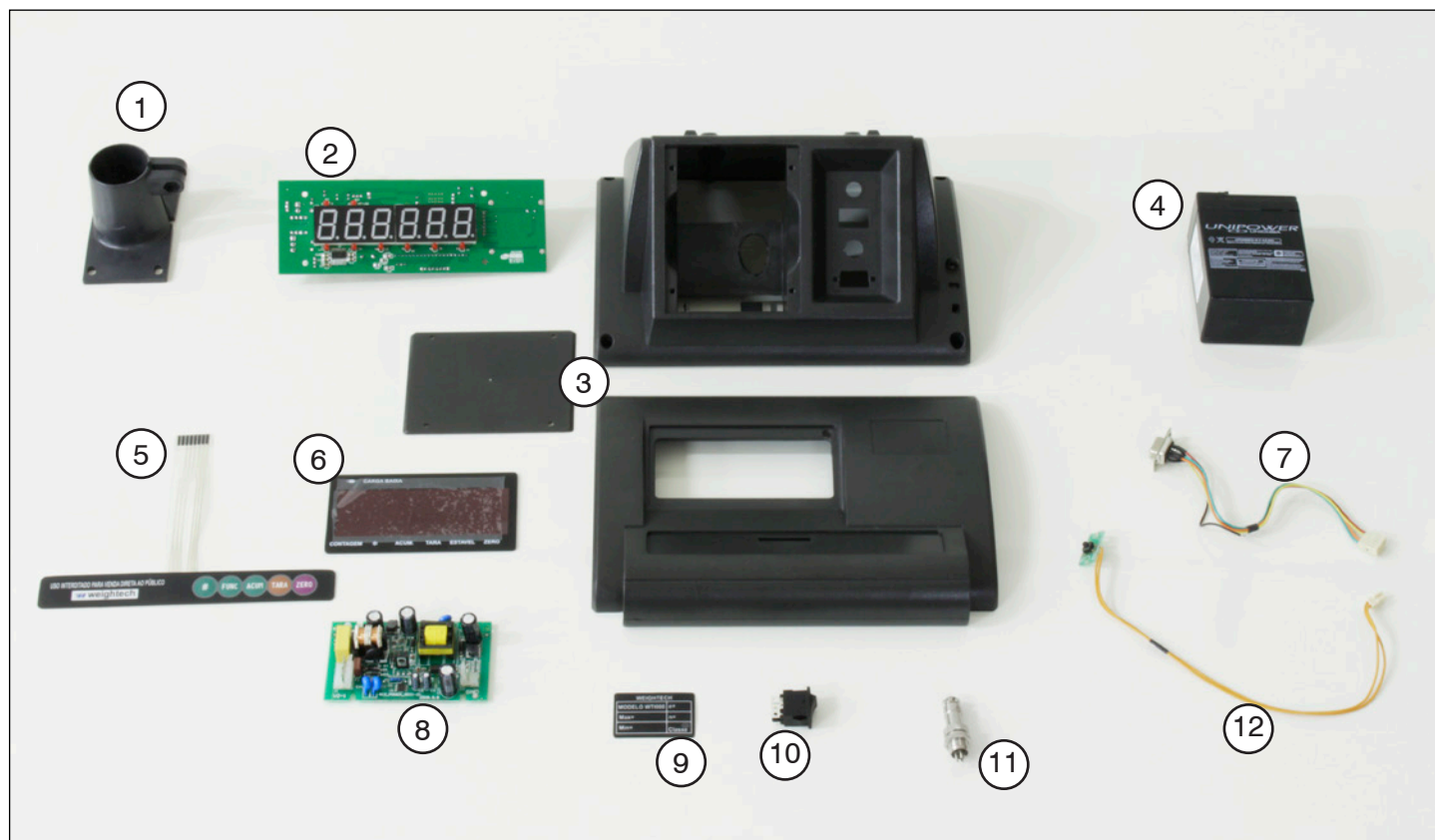
DIMENSÕES (mm)



DADOS TÉCNICOS

Número de divisões		5.000
Resolução interna		1/300.000
Sensitividade	mV	-10 ... +15
	$\mu\text{V/d}$	≥ 10
Unidades de medida		kg
Nº máximo de células conectadas		4 células de 350 Ω
Tensão de excitação da célula de carga	VDC	5 (≤ 150 mA)
Conexão dos fios da célula		4 ou 6 fios
Frequência de medição (sem filtro)	Hz	10
Filtro digital		3 níveis de ajuste
Alimentação de energia	VAC	110 ... 220
	VDC	Bateria interna recarregável 6V / 4,5Ah
Autonomia de operação com bateria		Até 150 horas (com 1 célula de carga)
Temperatura nominal	°C	0 ... +40
Temperatura de operação		0 ... +40
Temperatura de armazenamento		-20 ... +50
Display		LED de 6 dígitos com backlight
Altura dos dígitos	mm	22
Legendas do display		Unidade, Contagem, Acúmulo, Zero, Tara, Estabilidade, AC
Teclas		#, Func, Acum, Tara, Zero, Liga/Desl.
Interface de comunicação		RS232

LISTA DE COMPONENTES



Referência	Nome da peça	Código
1	Suporte do indicador suporte em coluna	#100676
2	Placa Principal (VERSÃO A12+E_13(1-2))	#502372
3	Gabinete plástico completo	#100673
4	Bateria recarregável 6V/4Ah	#101057
5	Teclado Weightech	#100670
6	Painel frontal acrílico Weightech	#100658
7	Conector DB9 fêmea com chicote	#100668
8	Placa fonte chaveada	#101166
9	Etiqueta + especificações	#100657
10	Chave liga/desliga	#100872
11	Conector circular RS232 com chicote	#100671
12	Chave de calibração com chicote	#100669

Opcionais

Display remoto: DR-WT-75
DR-WT-125
DR-WT-200



Franca, SP
(16) 3707-3619
Av. Rio Amazonas, 1560
CEP 14406-010
contato@tecnicabalancas.com.br



Florianópolis, SC
(48) 3331-3200
Rod. Virgílio Várzea, 3110 - Sala 1
CEP 88032-001
weightech@weightech.com.br



São Paulo, SP
(11) 3763-5013
Av. General Mac Arthur, 96
CEP 05338-000
vendas@weightech.com.br

Davie, FL
(+1) 954-666-0877
10384 W State Road 84 #6
FL 33324
sales@weightechusa.com