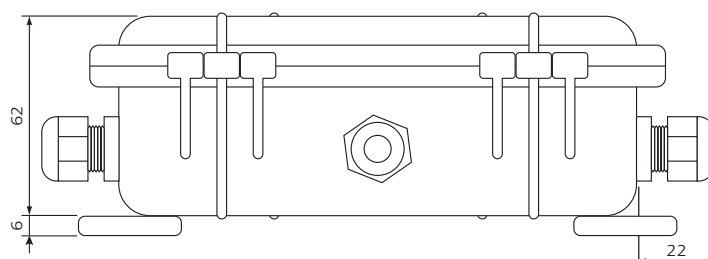
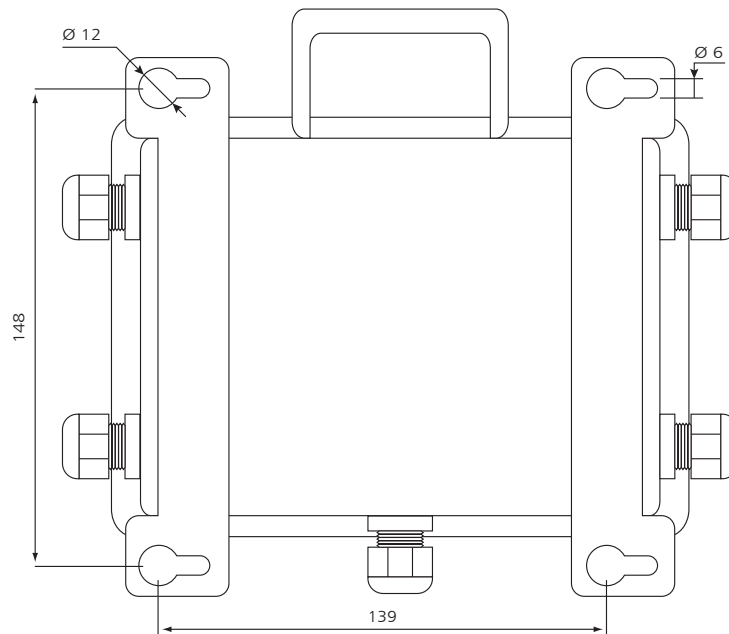
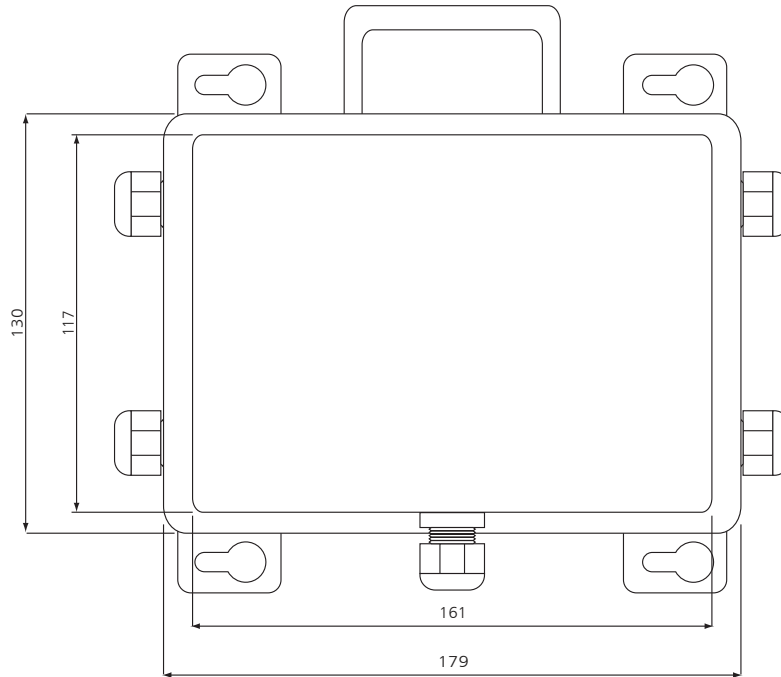


Principais características:

- Caixa construída em plástico ABS de alta resistência;
- Grau de proteção IP-65;
- Construção robusta, de alta durabilidade;
- Comporta cabos com diâmetro externo de 4mm a 7mm;
- Ajuste individual das células por trimpots;
- Projetada para células de 4 fios;
- Permite uso de células de 6 fios(*).

DIMENSÕES

(mm)



FICHA TÉCNICA

Nº máximo de células conectadas	4
Tipo de sinal	Analógico
Permite expansão	Não
Diâmetro externo dos cabos	4mm ~ 7mm
Construção da cápsula	Plástico ABS
Uso com células de 4 fios	Sim
* Uso com células de 6 fios	Sim (ligar +SEN com +E e -SEN com -E)
Ponto de atuação dos trimpots de ajuste	Entre +Vcc e +Excitação das células
Grau de proteção	IP-65
Peso aproximado	450 g

CONEXÃO E INSTRUÇÕES DE AJUSTE

