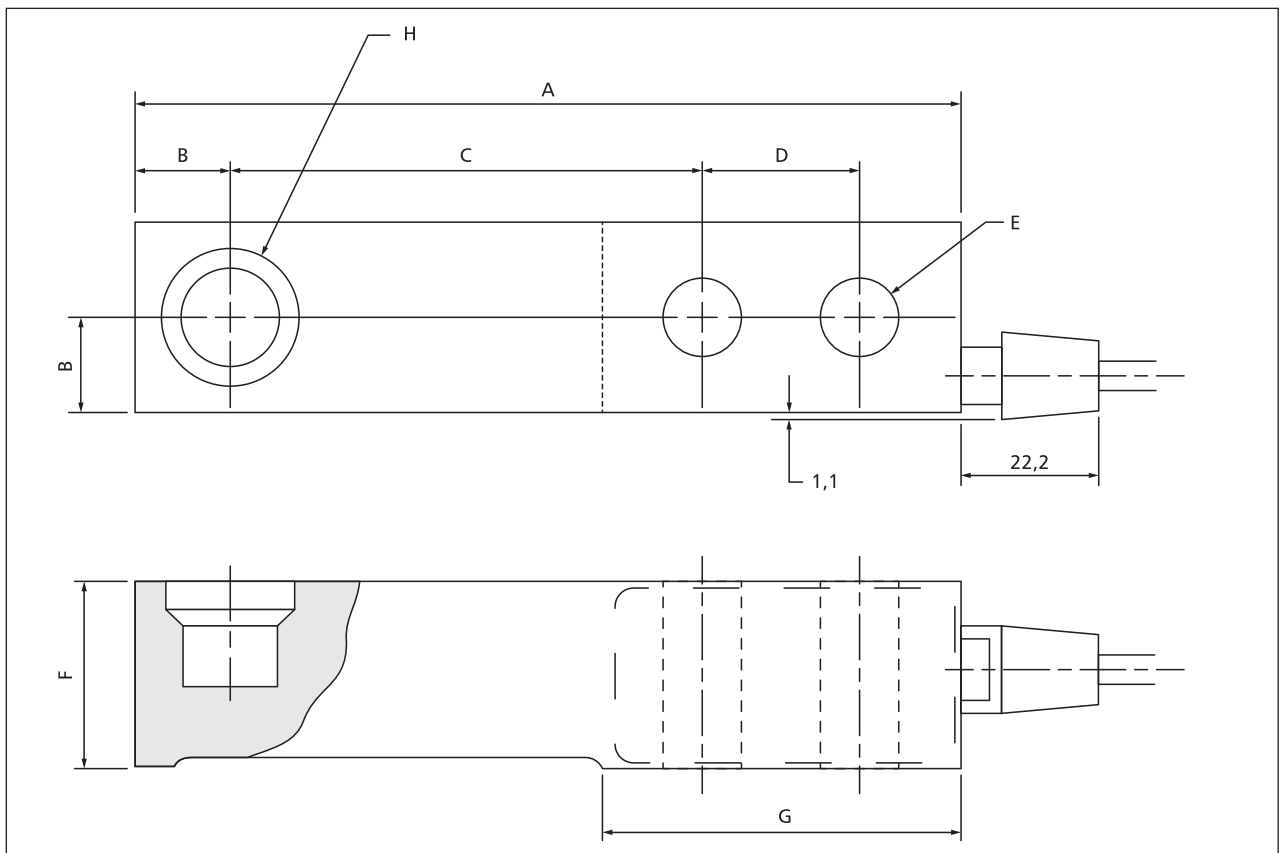




DIMENSÕES

(mm)



Capacidade (lbs)	A	B	C	D	E	F	G	H
500 ... 2500	133,3	15,4	76,2	25,4	2 x Ø 12,6	30,2	557,9	Ø 15,9 e Ø 22,2
5000	136,5	18,4	76,2	25,4	2 x Ø 12,6	36,5	57,9	Ø 15,9 e Ø 22,2
10000	174,6	21,4	95,3	38,1	2 x Ø 19	45,9	77	Ø 22,2 e Ø 34,9

FICHA TÉCNICA

Capacidade Nominal (C_n)	Lbs	500	1250	2500	5000	10000
Sensitividade	mV/V	2,0 ± 0,002				
Erro de linearidade	-	Classe III (5000 DM)				
Hysteresse	-					
Efeito da temperatura na saída da célula	-					
Creep (20" ... 60')	% da Sensit.	0,5				
Voltagem máxima de excitação	VDC	15				
Resistência elétrica de entrada	Ω	350				
Resistência elétrica de saída	Ω	350 ± 3				
Resistência de isolamento	M Ω	5000				
Faixa de temperatura de compensação	°C	-10 ... +40				
Sobrecarga de segurança	% de C_n	150				
Sobrecarga de ruptura	% de C_n	300				
Limite de carga lateral	% de C_n	100				
Material	-	Aço inoxidável 17-4 PH				

ESQUEMA DE LIGAÇÃO

