

CÉLULA DE CARGA

BTBSH

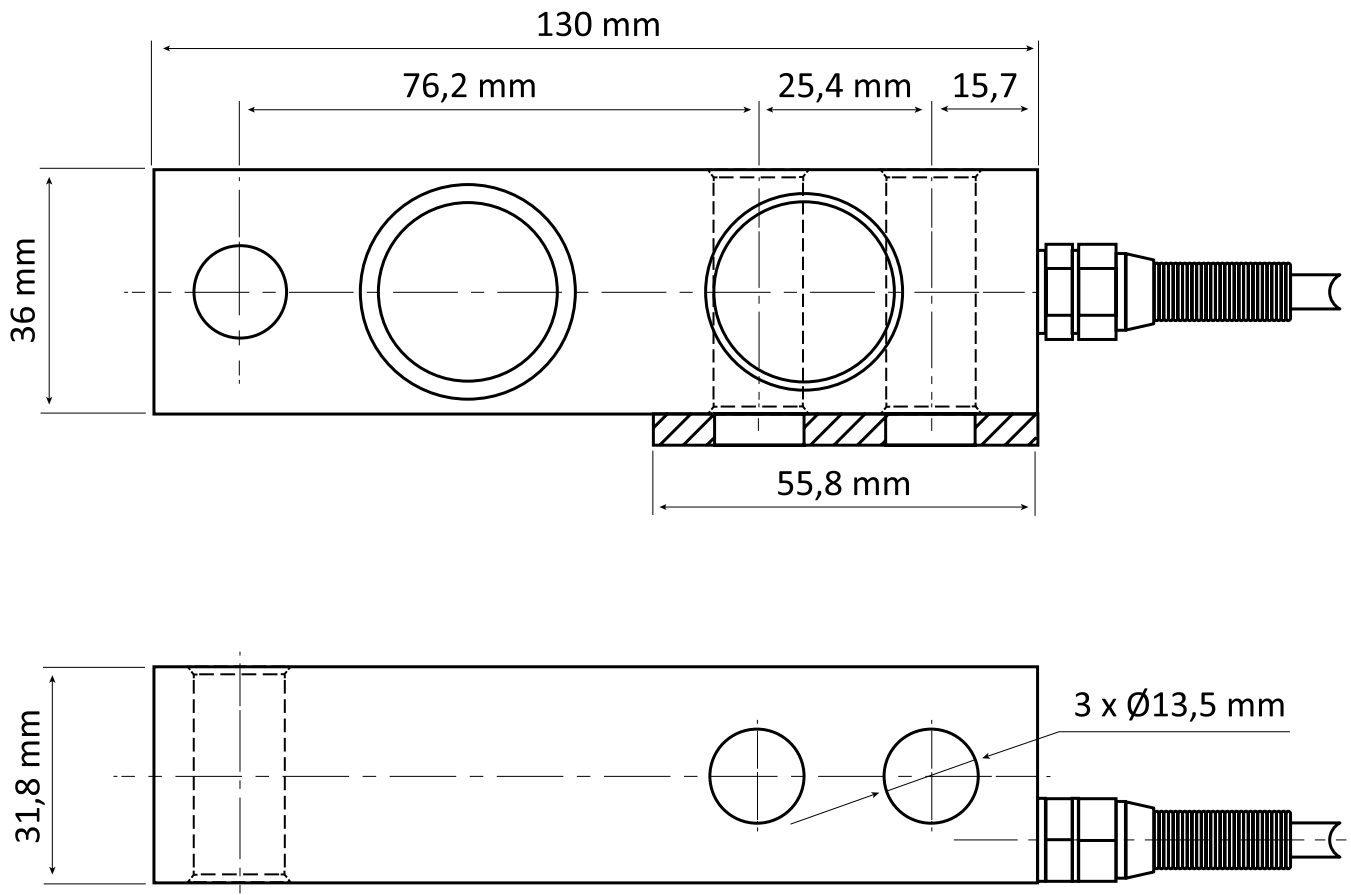


DESENHADA PARA PRECISÃO, COM APOIO
ESFÉRICO E PASSANTE HORIZONTAL

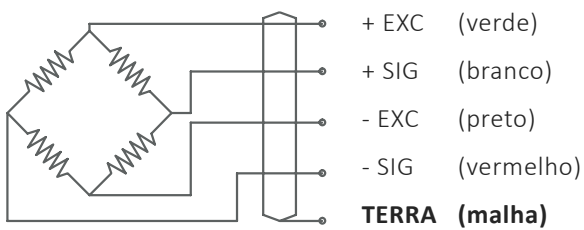
PRINCIPAIS CARACTERÍSTICAS

- Fabricada em liga de aço;
- Capacidade nominal de 3t;
- Saída de 2 até 0,003 mV/V;
- Grau de proteção IP68, resistente contra a imersão contínua em água;
- Cabo de 4 fios, 3 m de comprimento e 6 mm de diâmetro.

DIMENSÕES



CONEXÃO DOS FIOS



ESPECIFICAÇÕES TÉCNICAS

Capacidade nominal	3 t
Material de construção	Liga de aço
Cabo	4 fios, 3 m de comprimento e 6 mm de diâmetro
Sensitividade	2,0 até 0,003 mV/V
Erro total	±0,05% da capacidade nominal
Creep (30 minutos)	±0,03% da capacidade nominal
Retorno a zero	±1,5% da capacidade nominal
Temperatura de operação	-30 até 70 °C
Efeito de temperatura em SPAN	± 0,02 da capacidade nominal/10%
Efeito de temperatura em zero	± 0,02 da capacidade nominal/10%
Impedância de entrada	1106 ± 50 Ω
Impedância de saída	1002 ± 5 Ω
Resistência de isolamento	≥2000 MΩ
Excitação recomendada	110 até 12 V DC
Tensão máxima de excitação	15 V DC
Grau de proteção	IP68
Limite de carga lateral	200% da capacidade nominal
Limite de carga de segurança (carga estática e centralizada)	150% da capacidade nominal

CÓDIGOS WEIGHTECH

BTBSH 3 t	504052
-----------	--------

INFORMAÇÕES ADICIONAIS

Nos casos em que a quebra da célula de carga possa causar danos pessoais ou ao equipamento, o usuário deve tomar medidas apropriadas de segurança (tais como proteção contra quedas, proteção contra sobrecarga etc.). Para maior segurança, o conjunto *Suporte / Célula / Caixa de junção* deve ser corretamente transportado, armazenado e instalado, assim como cuidadosamente operado e mantido. **É fundamental respeitar as normas de prevenção de acidentes em vigor, além dos limites indicados nas especificações do equipamento.**

Regulamentos de uso

O conjunto *Suporte / Célula / Caixa de Junção* é concebido para aplicações de pesagem. O uso para qualquer propósito adicional será considerado em não-conformidade com os regulamentos. Por uma questão de segurança, este conjunto só deve ser operado conforme as instruções oficiais de montagem. Também é fundamental observar as Normas Regulamentadoras de aterramento e de segurança adequadas para a aplicação durante o uso. O mesmo aplica-se ao uso de acessórios. **A célula de carga não deve ser utilizada como elemento de segurança na aceção do seu uso como pretendido. Providências complementares como anti-tombamento são indispensáveis para que o sistema possa ser considerado seguro para operação.**

Perigos em geral devidos à não-observância das instruções de segurança

O conjunto *Suporte / Célula / Caixa de Junção* pode dar origem a resíduos perigosos se instalado inadequadamente ou operado por pessoal sem capacitação. **Todos os envolvidos com a instalação, manutenção ou reparo de um transdutor de força devem ter lido e compreendido as instruções de montagem e, em particular, as instruções técnicas de segurança**

Proibição de conversões e modificações

O conjunto *Suporte / Célula / Caixa de Junção* não deve ser modificado a partir do ponto de engenharia de projeto ou de segurança, exceto com o consentimento expresso da Weightech. Qualquer alteração dessa natureza será de responsabilidade exclusiva do operador.

Pessoal qualificado

O equipamento deve ser instalado por pessoal qualificado, em estrita conformidade com os dados técnicos e com as normas de segurança que se seguem. Também é fundamental observar as normas legais e de segurança adequadas à sua área de aplicação. O mesmo aplica-se ao uso de acessórios.

Condições do ambiente

No contexto de sua aplicação, por favor, note que todos os materiais que liberam íons de cloro – em especial o hipoclorito de sódio (*NaClO*) – são potencialmente corrosivos em qualquer tipo de metal, incluindo o aço inoxidável, bem como suas costuras de soldagem. Nesses casos, o operador deve tomar as medidas de segurança adequadas.



Franca, SP
(16) 3707-3619
Av. Rio Amazonas, 1560
CEP 14406-010
contato@tecnicabalancas.com.br

Weightech Comércio, Importação e Exportação de Equipamentos de Pesagem Ltda. - CNPJ 56.308.000/0001-08
Administração/Matriz: (48) 3112-4299 • Vendas: (11) 3760-5013

BIGUAÇU, SC
Rua Edgard Hoffmann, 616
CEP 88164-275

FLORIANÓPOLIS, SC
Rod. Virgílio Várzea, 3110, Sala 1
CEP 88032-001

SÃO PAULO, SP
Av. General Mac Arthur, 96
CEP 05338-000

DAVIE, FL
10384 W State Road 84, #6
FL 33324